

Dodatek č. 1

k Připojovacím podmínkám nn

pro osazení měřicích zařízení v odběrných místech
napojených z distribuční sítě nízkého napětí

PODMÍNKY PŘI ZMĚNĚ TYPU MĚŘENÍ Z NEPRŮBĚHOVÉHO NA PRŮBĚHOVÉ

Tyto podmínky jsou závazné pro elektroměrové rozváděče, kde dochází ke změně typu měření z neprůběhového na průběhové z důvodu nově připojované výrobní, sdílení elektřiny v bytových domech nebo instalace měření vyššího typu na přání.

Požadavky na elektroměrový rozváděč:

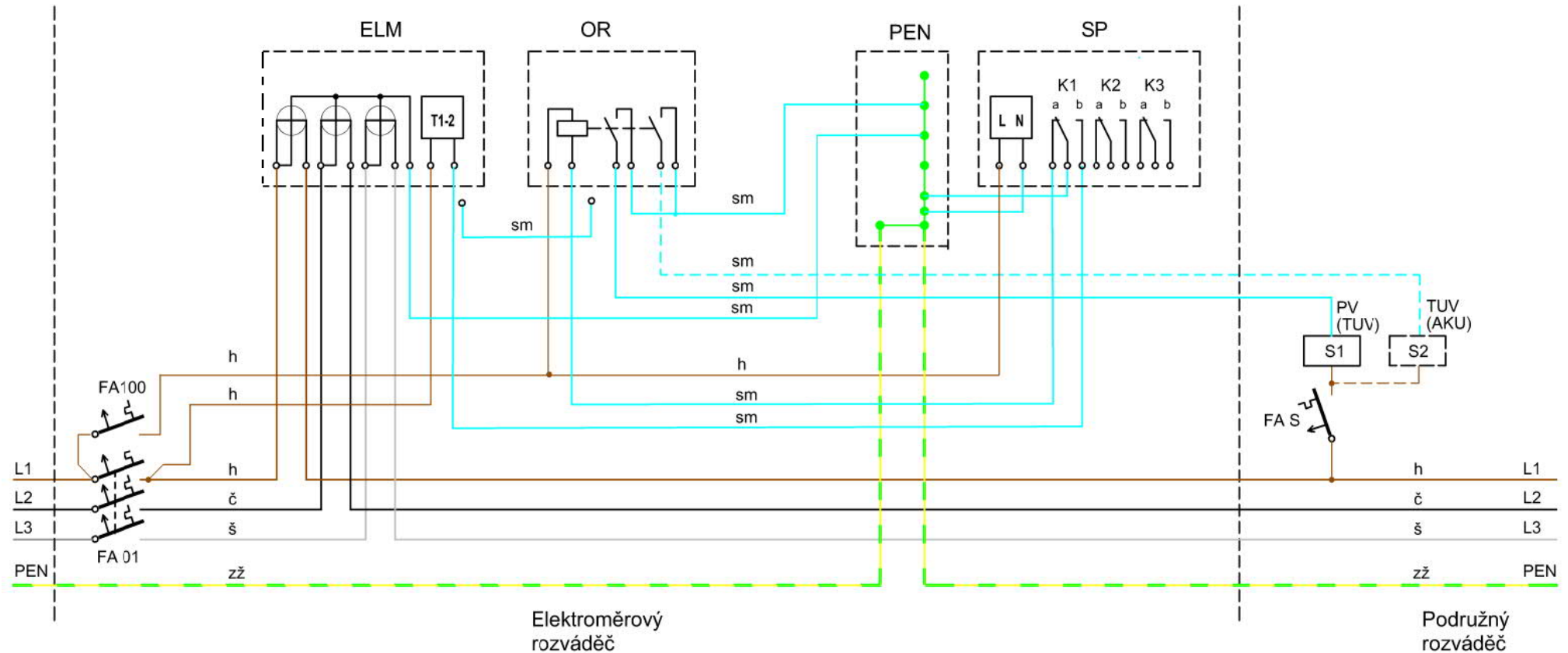
- elektroměr nesmí být zakryt odnímatelným krytem (maskou);
- hlavní jistič před elektroměrem musí splňovat podmínky kapitoly 9.1 Připojovacích podmínek;
- pro každé odběrné místo s dvoutarifovou sazbou, kde je podmínka blokování spotřebičů, je instalováno ovládací relé (s počtem spínacích kontaktů dle počtu ovládacích vodičů);
- společné nebo skupinové ovládání blokovanych spotřebičů musí být upraveno na ovládání pro každý elektroměr samostatně;
- možnost vyvedení externí antény v případech, kde není dostatečný signál mobilního operátora pro dálkový odečet měření;
- prostor v rozváděči musí umožnit instalaci průběhového elektroměru.

PŘÍLOHY - PŘEHLED SCHÉMAT

- D1 Dočasné zapojení elektroměrového rozváděče s přímým neprůběhovým měřením nn před přechodem na průběhové měření
 - D2 Trvalé zapojení elektroměrového rozváděče s přímým průběhovým měřením nn
 - D3 Výrobní elektřiny s výkonem do 100 kW s regulací výkonu výrobní (dočasné zapojení elektroměrového rozváděče s přímým neprůběhovým měřením nn)
 - D4 Výrobní elektřiny s výkonem do 100 kW s regulací výkonu výrobní (trvalé zapojení elektroměrového rozváděče s přímým průběhovým měřením nn)
 - D5 Zjednodušené připojení mikrozdroje s výkonem do 10 kW (zapojení elektroměrového rozváděče s přímým průběhovým měřením nn)
-

PŘÍLOHA D1

Dočasné zapojení elektroměrového rozváděče s přímým neprůběhovým měřením nn před přechodem na průběhové měření

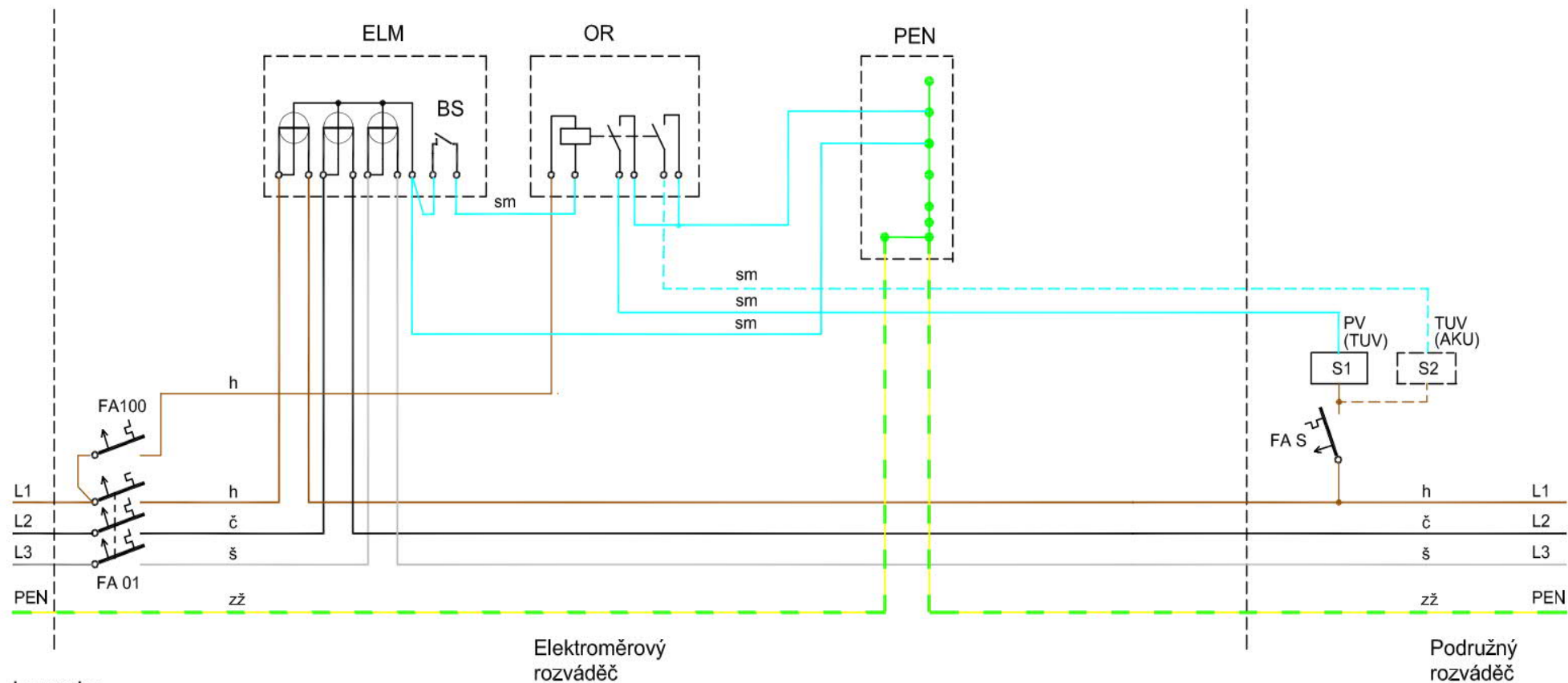


Legenda:

- ELM - neprůběhový elektroměr
 - FA 01 - jistič před elektroměrem
 - FA100 - jistič obvodu ovládacího relé a SP (2-6A)
 - FA S - jistič stykače(ů) blokování
 - OR - ovládací relé - počet spínacích kontaktů musí odpovídat počtu ovládacích vodičů blokovanych spotřebičů (pro jednotarifní sazby a dvoutarifní sazby bez podmínek blokace spotřebičů není ovládací relé vyžadováno)
 - PEN - svorkovnice PEN
 - SP - spínací prvek
 - S1 - stykač blokování přímotopného vytápění PV (teplé užitkové vody TUV)
 - S2 - stykač blokování teplé užitkové vody TUV (akumulačního vytápění AKU)
- Barevné značení vodičů: h-hnědý, č-černý, š-šedý, zž-zelený/žlutý, sm-světle modrý
 Zapojení jednofázového neprůběhového elektroměru se odvozuje ze zde uvedeného schématu.

PŘÍLOHA D2

Trvalé zapojení elektroměrového rozváděče s přímým průběhovým měřením nn

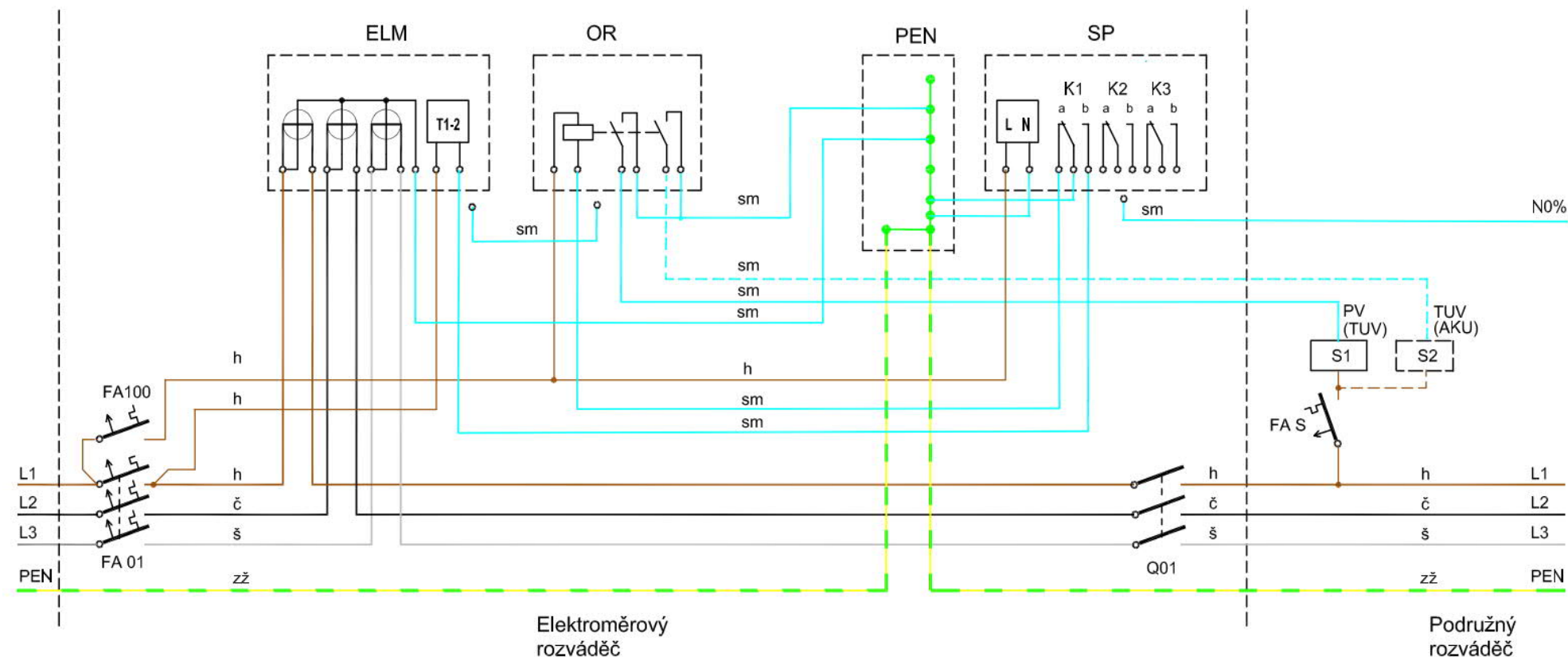


Legenda:

- ELM - průběhový elektroměr
 - FA 01 - jistič před elektroměrem
 - FA100 - jistič obvodu ovládacího relé (2-6A)
 - FA S - jistič stykače(ů) blokování
 - OR - ovládací relé - počet spinacích kontaktů musí odpovídat počtu ovládacích vodičů blokovanych spotřebičů (pro jednotarifní sazby a dvoutarifní sazby bez podmínek blokace spotřebičů není ovládací relé vyžadováno)
 - PEN - svorkovnice PEN
 - BS - výstupní kontakt pro ovládání blokovanych spotřebičů
 - S1 - stykač blokování přímotopného vytápění PV (teplé užitkové vody TUV)
 - S2 - stykač blokování teplé užitkové vody TUV (akumulačního vytápění AKU)
- Barevné značení vodičů: h-hnědý, č-černý, š-šedý, zž-zelený/žlutý, sm-světle modrý
 Zapojení jednofázového průběhového elektroměru se odvozuje ze zde uvedeného schématu.

PŘÍLOHA D3

Výrobní elektřiny s výkonem do 100 kW s regulací výkonu výroby (dočasné zapojení elektroměrového rozváděče s přímým neprůběhovým měřením nn)

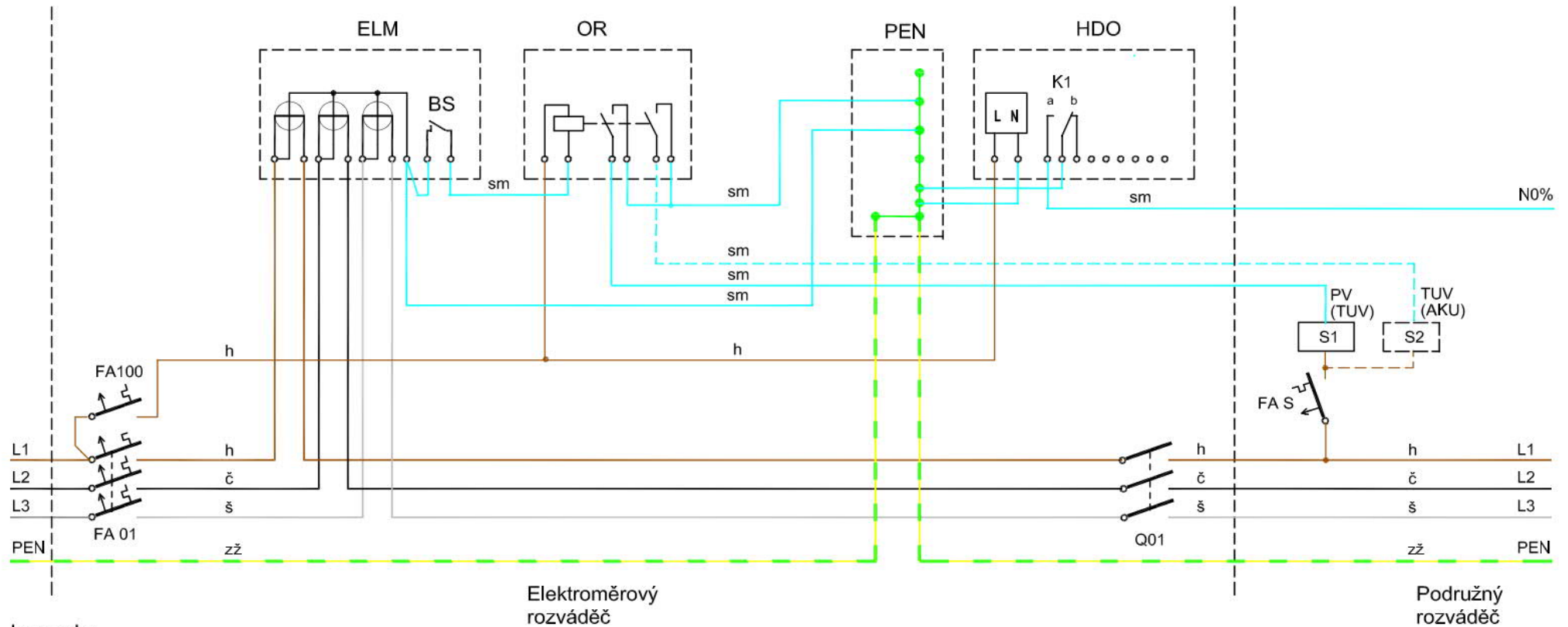


Legenda:

- ELM - neprůběhový elektroměr
 - FA 01 - jistič před elektroměrem
 - FA 100 - jistič obvodu ovládacího relé a SP (2-6A)
 - FA S - jistič stykače(ů) blokování
 - OR - ovládací relé - počet spinacích kontaktů musí odpovídat počtu ovládacích vodičů blokováných spotřebičů (pro jednotarifní sazby a dvoutarifní sazby bez podmínek blokace spotřebičů není ovládací relé vyžadováno)
 - PEN - svorkovnice PEN
 - SP - spínací prvek
 - Q01 - vypínač instalace
 - S1 - stykač blokování přímotopného vytápění PV (teplé užitkové vody TUV)
 - S2 - stykač blokování teplé užitkové vody TUV (akumulačního vytápění AKU)
- Barevné značení vodičů: h-hnědý, č-černý, š-šedý, zž-zelený/žlutý, sm-světle modrý
- Zapojení jednofázového neprůběhového elektroměru se odvozuje ze zde uvedeného schématu.

PŘÍLOHA D4

Výrobní elektřiny s výkonem do 100 kW s regulací výkonu výroby (trvalé zapojení elektroměrového rozváděče s přímým průběhovým měřením nn)

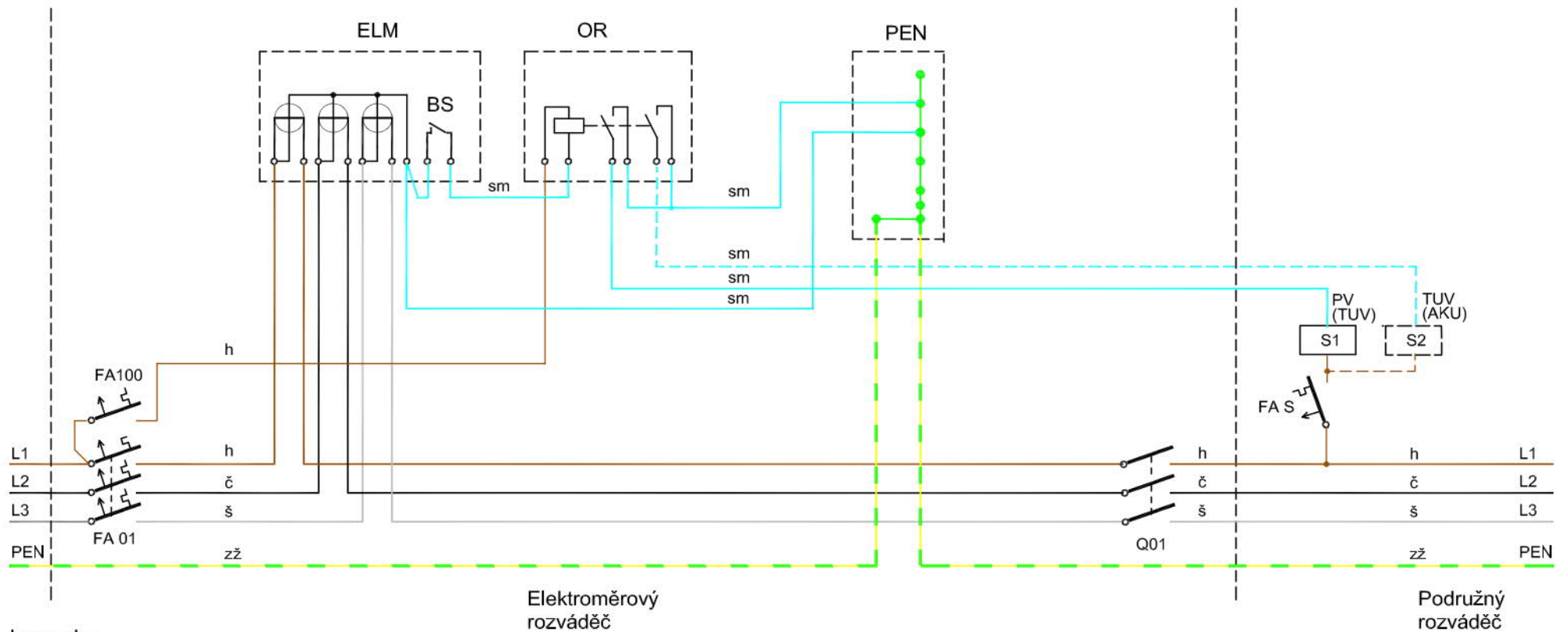


Legenda:

- ELM - průběhový elektroměr
 - FA 01 - jistič před elektroměrem
 - FA 100 - jistič obvodu ovládacího relé a HDO (2-6A)
 - FA S - jistič stykače(ů) blokováni
 - OR - ovládací relé - počet spinačích kontaktů musí odpovídat počtu ovládacích vodičů blokováni spotřebičů (pro jednotarifní sazby a dvoutarifní sazby bez podmínek blokace spotřebičů není ovládací relé vyžadováno)
 - PEN - svorkovnice PEN
 - HDO - přijímač HDO pro regulaci výkonu výroby elektřiny
 - BS - výstupní kontakt pro ovládací blokovaných spotřebičů
 - Q01 - vypínač instalace
 - S1 - stykač blokováni přímotopného vytápění PV (teplé užitkové vody TUV)
 - S2 - stykač blokováni teplé užitkové vody TUV (akumulačního vytápění AKU)
- Barevné značení vodičů: h-hnědý, č-černý, š-šedý, zž-zelený/žlutý, sm-světle modrý
 Zapojení jednofázového průběhového elektroměru se odvozuje ze zde uvedeného schématu.

PŘÍLOHA D5

Zjednodušené připojení mikrozdroje s výkonem do 10 kW (zapojení elektroměrového rozváděče s přímým průběhovým měřením nn)



Legenda:

- ELM - průběhový elektroměr
 - FA 01 - jistič před elektroměrem
 - FA100 - jistič obvodu ovládacího relé (2-6A)
 - FA S - jistič stykače(ů) blokování
 - OR - ovládací relé - počet spinacích kontaktů musí odpovídat počtu ovládacích vodičů blokovanych spotřebičů (pro jednotarifní sazby a dvoutarifní sazby bez podmínek blokace spotřebičů není ovládací relé vyžadováno)
 - PEN - svorkovnice PEN
 - Q01 - vypínač instalace
 - BS - výstupní kontakt pro ovládání blokovanych spotřebičů
 - S1 - stykač blokování přímotopného vytápění PV (teplé užitkové vody TUV)
 - S2 - stykač blokování teplé užitkové vody TUV (akumulačního vytápění AKU)
- Barevné značení vodičů: h-hnědý, č-černý, š-šedý, zž-zelený/žlutý, sm-světle modrý
- Zapojení jednofázového průběhového elektroměru se odvozuje ze zde uvedeného schématu.

